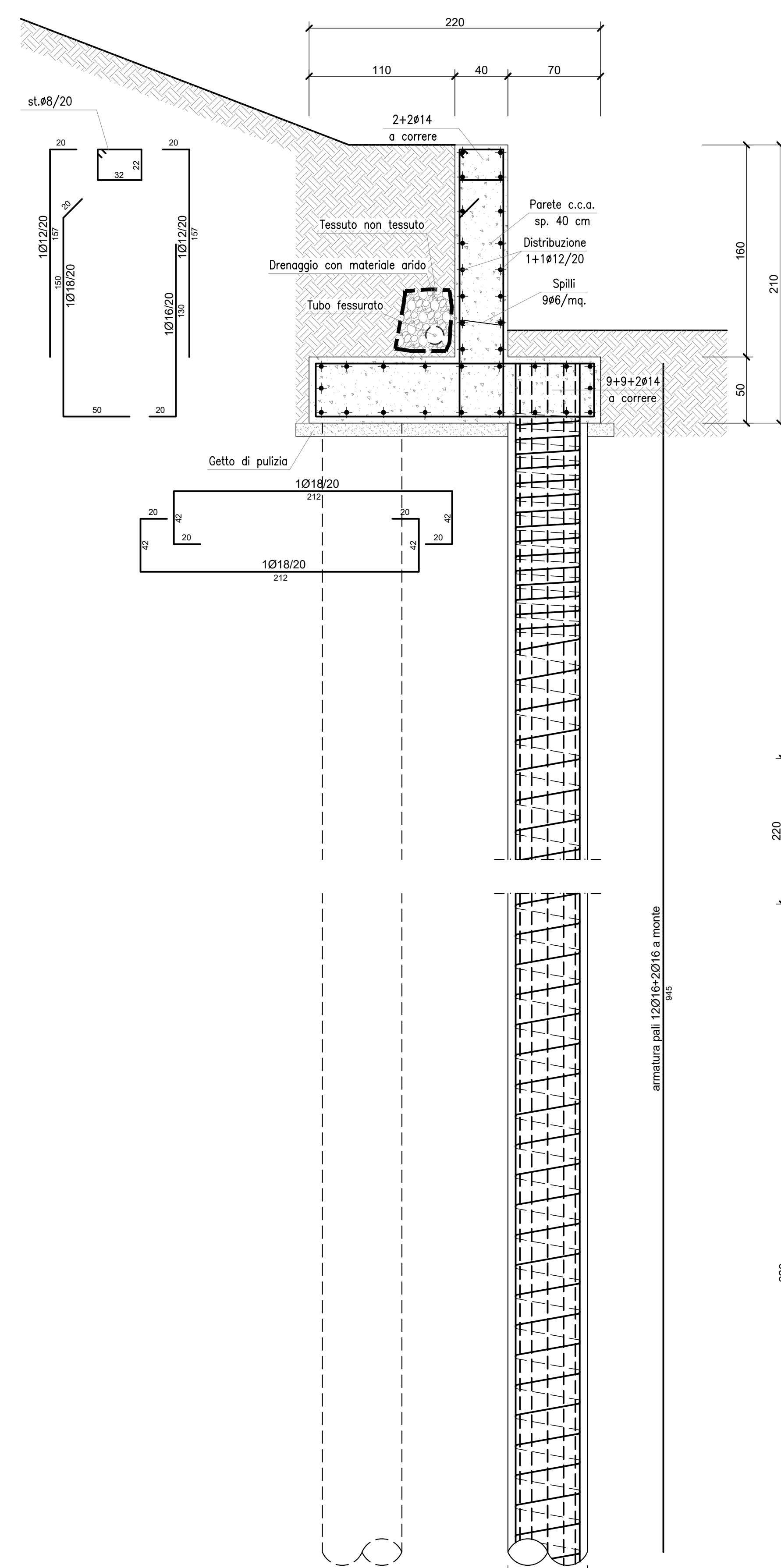


SEZIONE TIPO 1:25

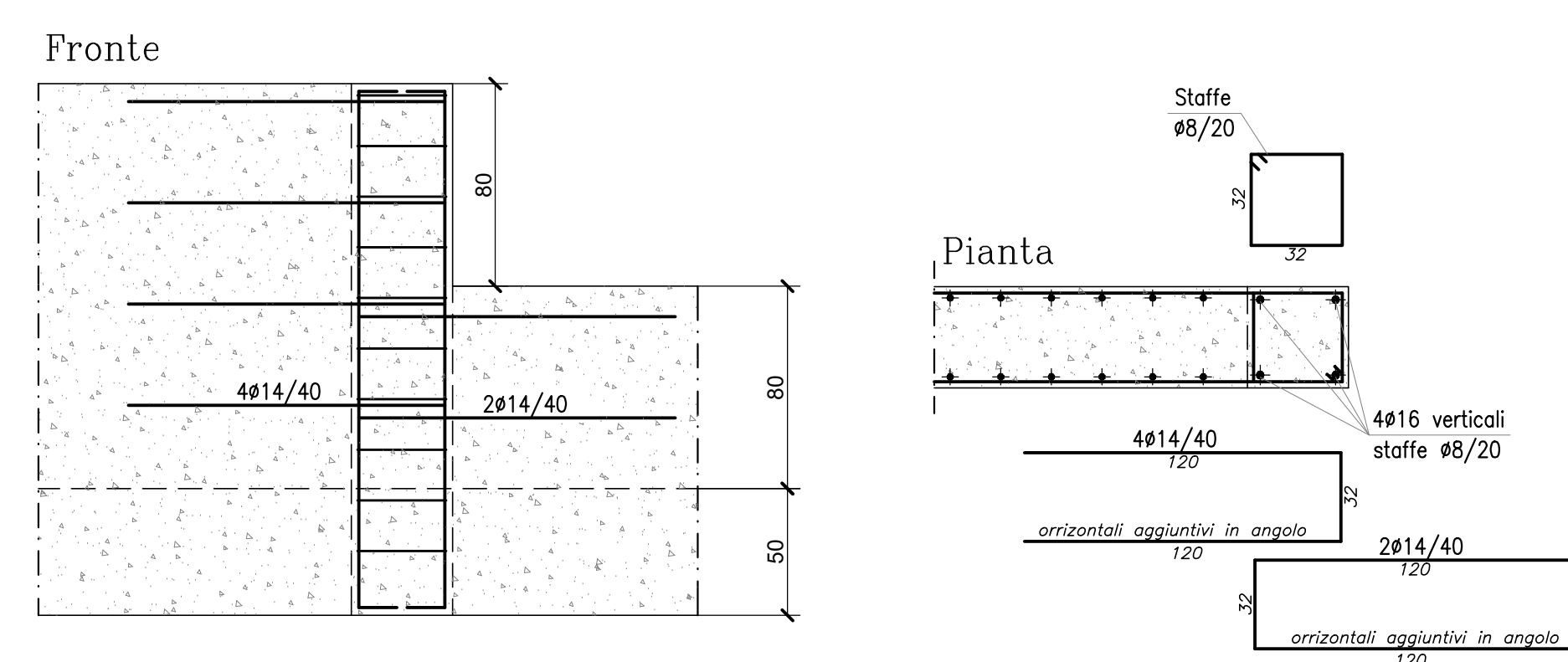
MURO DI SOSTEGNO SU PALI



PROFONDITÀ PALI
ml. 9 dalla quota di sbancamento
Prima di provvedere al getto della soletta di base,
effettuare rimozione della parte impura
(per uno spessore di almeno 20 cm) di calcestruzzo.

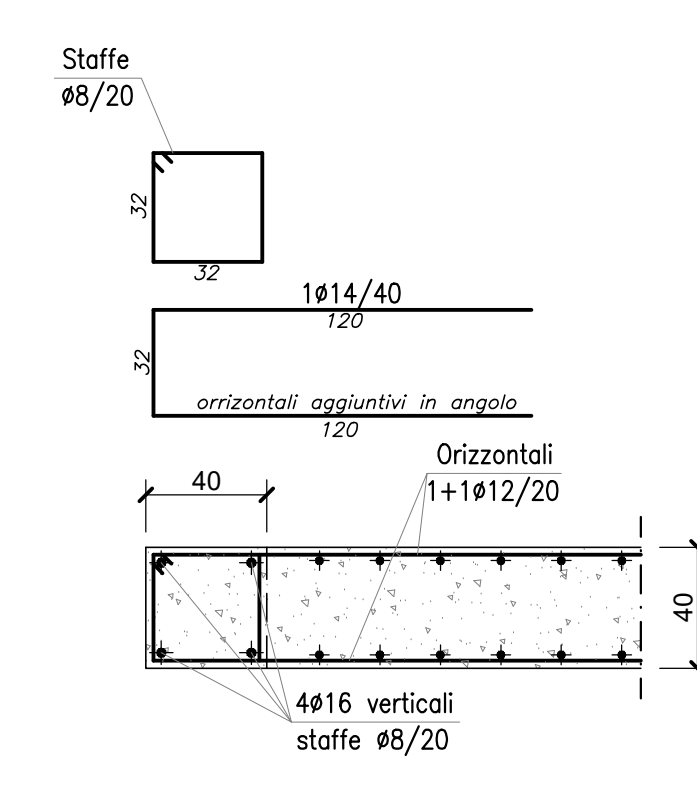
ESTREMITÀ PARETI 1:25

NERVATURE 40x40: NODI B-C



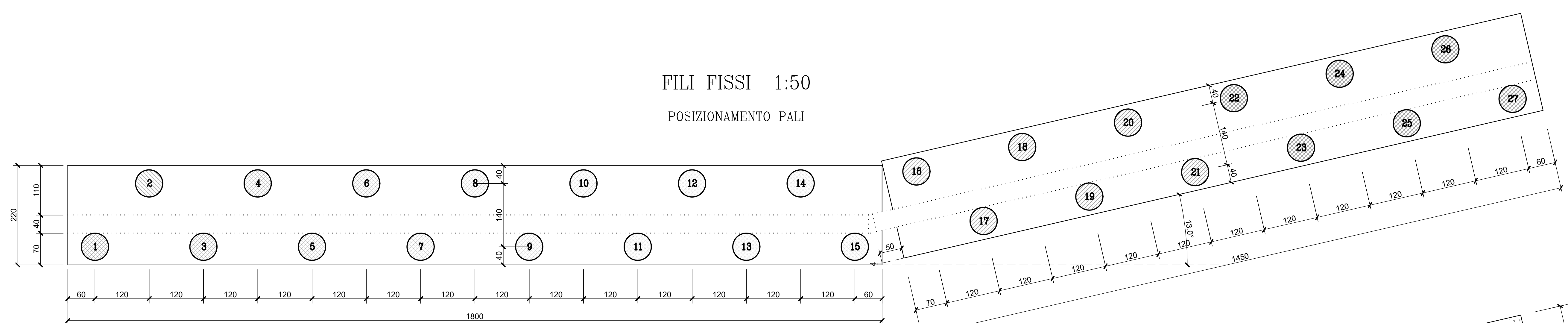
ESTREMITÀ PARETI 1:25

NERVATURE 40x40: NODI A-D-E-F



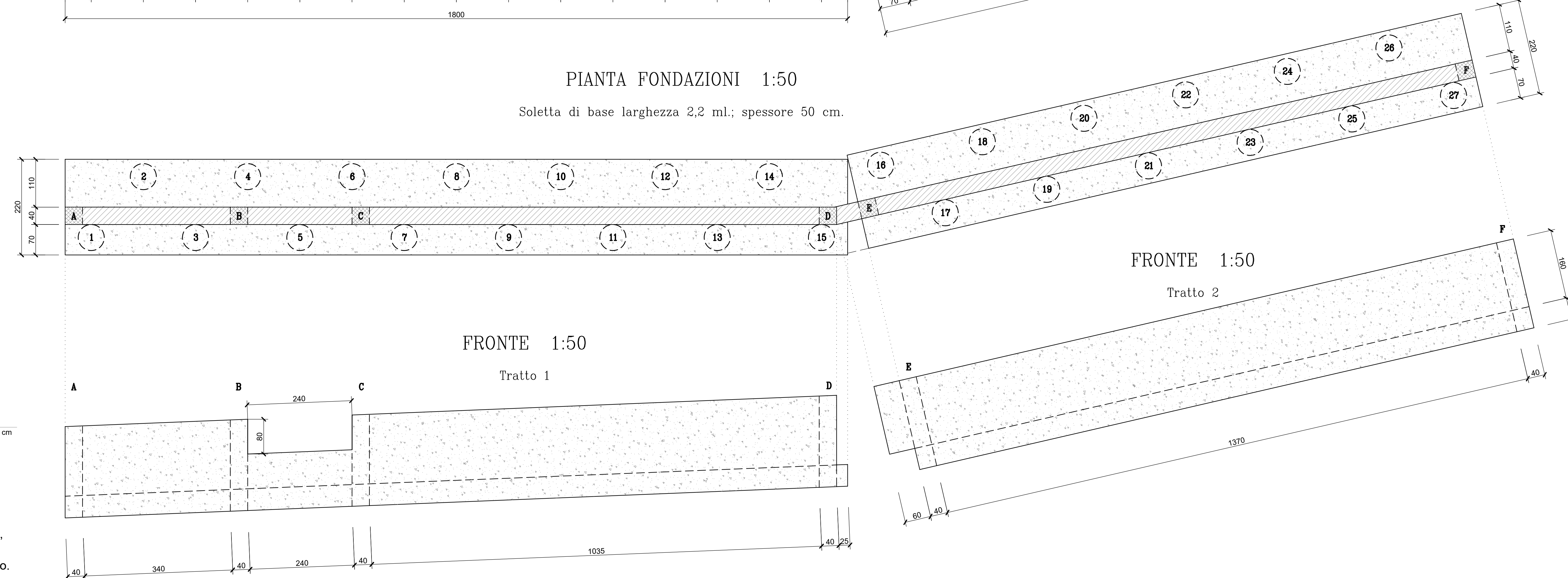
FILI FISSI 1:50

POSIZIONAMENTO PALI



PIANTA FONDAZIONI 1:50

Soletta di base larghezza 2.2 ml.; spessore 50 cm.



FRONTE 1:50

Tratto 1

FRONTE 1:50

Tratto 2

- MATERIALI**
- CONGLOMERATO CEMENTIZIO
 - cemento tipo 425
 - dosaggio cemento > 280 da/m³
 - diametro massimo inerte: D<30 mm
 - calcestruzzo classe C25/30
 - rapporto acqua/cemento: A/C=0.6
 - consistenza S4 (fluid)
 - classe esposizione xC2
 - ACCIAIO IN BARRE
 - barre ad aderenza migliorata B450C
 - ACCIAIO DA CARPENTERIA
 - classe S235
 - Buloni e viti ad alta resistenza
 - RETI E TRALICCI DI ACCIAIO (E.S.)
 - f_{yk} ovvero $f_{yk} \geq 3950$ da/Nom²
 - $f_{tk} \geq 4400$ da/Nom²
- * In caso di cambio di sezione, il progettista deve verificare che il nuovo elemento sia adeguatamente ancorato e che il vecchio elemento non sia sottoposto a sollecitazioni superiori a quelle ammesse. Il progettista deve verificare che il vecchio elemento non sia sottoposto a sollecitazioni superiori a quelle ammesse. Il progettista deve verificare che il vecchio elemento non sia sottoposto a sollecitazioni superiori a quelle ammesse.

COMUNE DI NOVAFELTRIA
Provincia di Rimini

RIPRISTINO DELLA SEDE STRADALE DI VIA OLINDO
TOMASETTI IN NOVAFELTRIA, CONSOLIDAMENTO
E REGIMAZIONE ACQUE VERSANTE SOVRASTANTE

COMMITTENTE
COMUNE DI NOVAFELTRIA

PROGETTO
Studio Tecnico Associato ProGEMA
Ing. Emanuele Giacobbi

CONSULENZA GEOLOGICA
Dott. Geol. Fabio Fabbrì

A9
ESECUTIVI STRUTTURALI

A _____ Dicembre 2020 _____ PROGETTO ESECUTIVO

| | | | |
|--|---|---------------------------------|-------------------------------------|
| | ProGEMA Studio Tecnico Associato Via A. Gramsci, 41 47865 - San Leo (RN) | Note _____ _____ _____ | Archivio _____ _____ _____ |
| | Firma e data del progettista (nome, cognome, data, luogo) e del professionista (nome, cognome, data, luogo) e del committente (nome, cognome, data, luogo). | | |