



StudioHOME

Lavori in Ingegneria Civile, Edile ed Ambientale

Via Superga, 9 – 47863 Novafeltria (RN)

Tel.: 0541 – 1742024, www.studiohome.it, info@studiohome.it

# ABACO INFISSI (Tav. 6b)

**OGGETTO:** OPERE PER LA RIQUALIFICAZIONE ENERGETICA DEL FABBRICATO SEDE DELL'ASILO NIDO IN NOVAFELTRIA

**COMMITTENTE:** COMUNE DI NOVAFELTRIA  
**R.U.P.:** Arch. Fabrizio Guerra

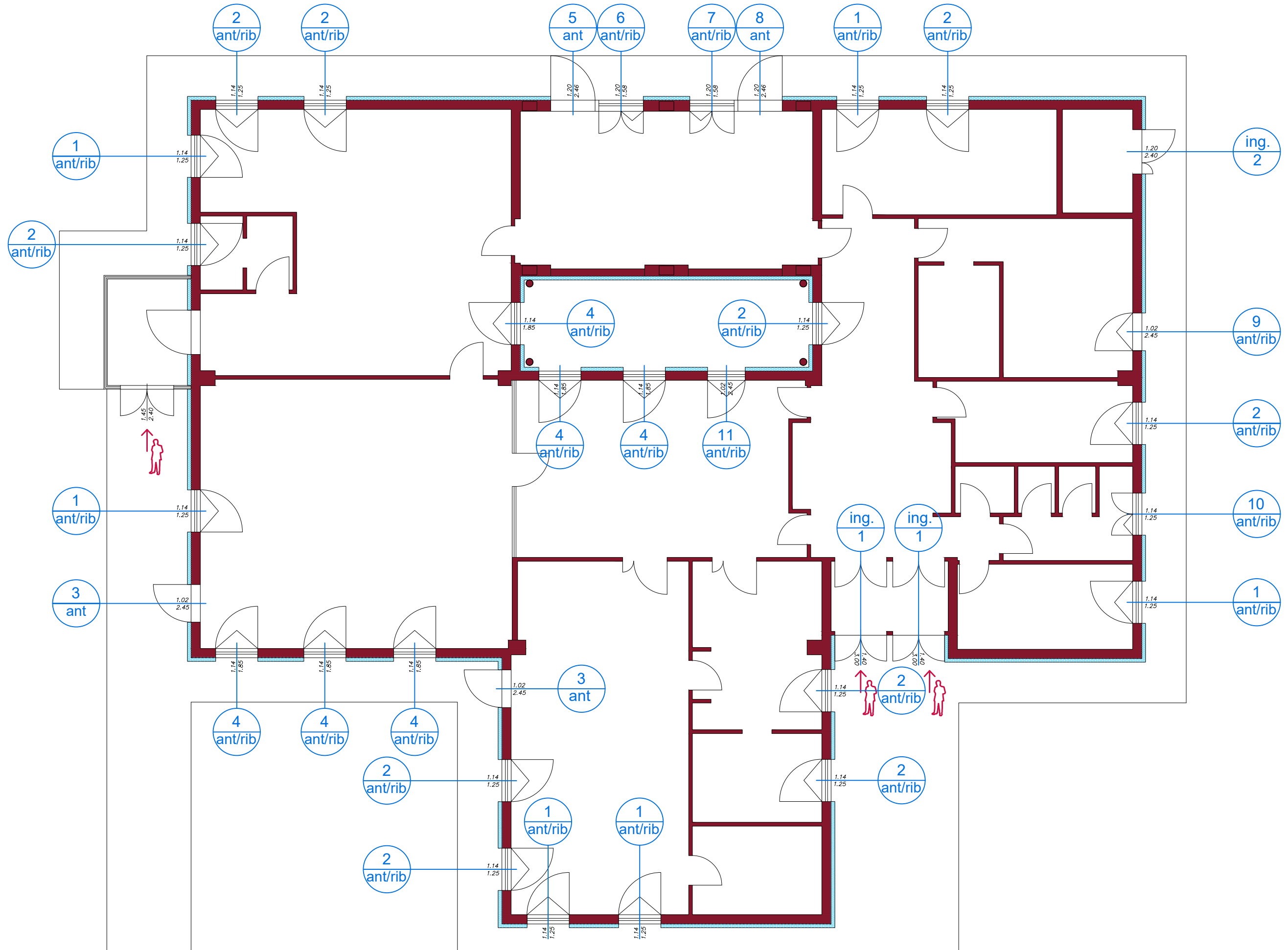
**UBICAZIONE:** Via Il Giugno, 2 - 47863 Novafeltria (RN)

Novafeltria, "Maggio 2021"

Il Tecnico

**Ing. Giulio Giorgini**

---



CANTIERE : " 21.NOV.11\_ASILO NIDO NOVAFELTRIA"

SCALA : 1:50

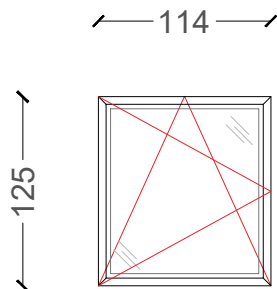
DATA : Maggio 2021

TECNICO : ING. Giulio Giorgini

## ABACO INFISSI ESTERNI

TIPO : Anta e ribalta (Ant/rib)

N. 1



### Tipologia profili:

- Serramento
- Frangisole

### Tipo di apertura:

- Anta
- Due ante
- Due ante scorrevoli
- Anta ribalta
- Anta - Anta ribalta

### Parti trasparenti:

- Vetro stratificato
- Vetro camera basso emissivo < 1.3 W/m<sup>2</sup> K
- Vetro camera stratificato
- Vetro acustico
- Vetro fonoisolante come da D.P.C.M./97

### Montato a:

- Filo interno
- Filo esterno

### Sistema di oscuramento :

- Frangisole orientabili elettriche
- Tapparella tradizionale

### Materiale :

- PVC
- Alluminio

CANTIERE : " 21.NOV.11\_ASILO NIDO NOVAFELTRIA"

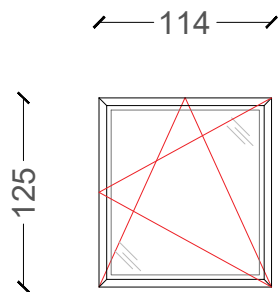
SCALA : 1:50

DATA : Maggio 2021

TECNICO : ING. Giulio Giorgini

## ABACO INFISSI ESTERNI

TIPO : Anta e ribalta (Ant/rib)  
N. 2



### Tipologia profili:

- Serramento
- Frangisole

### Tipo di apertura:

- Anta
- Due ante
- Due ante scorrevoli
- Anta ribalta
- Anta - Anta ribalta

### Parti trasparenti:

- Vetro stratificato
- Vetro camera basso emissivo < 1.3 W/m<sup>2</sup> K
- Vetro camera stratificato
- Vetro acustico
- Vetro fonoisolante come da D.P.C.M./97

### Montato a:

- Filo interno
- Filo esterno

### Sistema di oscuramento :

- Frangisole orientabili elettriche
- Tapparella tradizionale

### Materiale :

- PVC
- Alluminio

CANTIERE : " 21.NOV.11\_ASILO NIDO NOVAFELTRIA"

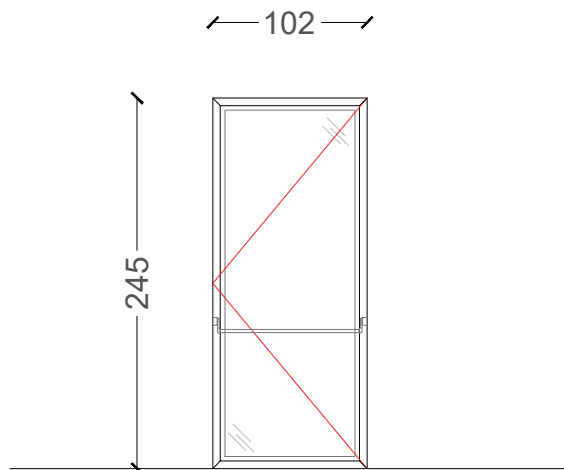
SCALA : 1:50

DATA : Maggio 2021

TECNICO : ING. Giulio Giorgini

## ABACO INFISSI ESTERNI

TIPO : Porta con maniglione antipanicò (Ant)  
N. 3



### Tipologia profili:

- Serramento
- Frangisole

### Tipo di apertura:

- Anta
- Due ante
- Due ante scorrevoli
- Anta ribalta
- Anta - Anta ribalta

### Parti trasparenti:

- Vetro stratificato
- Vetro camera basso emissivo < 1.3 W/m<sup>2</sup> K
- Vetro camera stratificato
- Vetro acustico
- Vetro fonoisolante come da D.P.C.M./97

### Montato a:

- Filo interno
- Filo esterno

### Sistema di oscuramento :

- Frangisole orientabili elettriche
- Tapparella tradizionale

### Materiale :

- PVC
- Alluminio

CANTIERE : " 21.NOV.11\_ASILO NIDO NOVAFELTRIA"

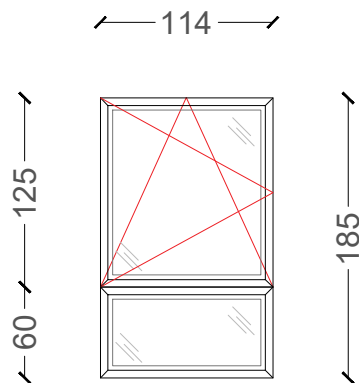
SCALA : 1:50

DATA : Maggio 2021

TECNICO : ING. Giulio Giorgini

## ABACO INFISSI ESTERNI

TIPO : Anta e ribalta (Ant/rib)  
N. 4



### Tipologia profili:

- Serramento
- Frangisole

### Tipo di apertura:

- Anta
- Due ante
- Due ante scorrevoli
- Anta ribalta
- Anta - Anta ribalta

### Parti trasparenti:

- Vetro stratificato
- Vetro camera basso emissivo < 1.3 W/m<sup>2</sup> K
- Vetro camera stratificato
- Vetro acustico
- Vetro fonoisolante come da D.P.C.M./97

### Montato a:

- Filo interno
- Filo esterno

### Sistema di oscuramento :

- Frangisole orientabili elettriche
- Tapparella tradizionale

### Materiale :

- PVC
- Alluminio

CANTIERE : " 21.NOV.11\_ASILO NIDO NOVAFELTRIA"

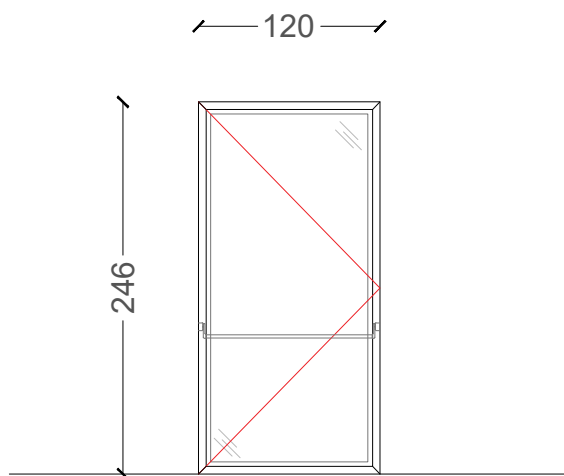
SCALA : 1:50

DATA : Maggio 2021

TECNICO : ING. Giulio Giorgini

## ABACO INFISSI ESTERNI

TIPO : Porta con maniglione antipanico (Ant)  
A. 5



### Tipologia profili:

- Serramento
- Frangisole

### Tipo di apertura:

- Anta
- Due ante
- Due ante scorrevoli
- Anta ribalta
- Anta - Anta ribalta

### Parti trasparenti:

- Vetro stratificato
- Vetro camera basso emissivo < 1.3 W/m<sup>2</sup> K
- Vetro camera stratificato
- Vetro acustico
- Vetro fonoisolante come da D.P.C.M./97

### Montato a:

- Filo interno
- Filo esterno

### Sistema di oscuramento :

- Frangisole orientabili elettriche
- Tapparella tradizionale

### Materiale :

- PVC
- Alluminio

CANTIERE : " 21.NOV.11\_ASILO NIDO NOVAFELTRIA"

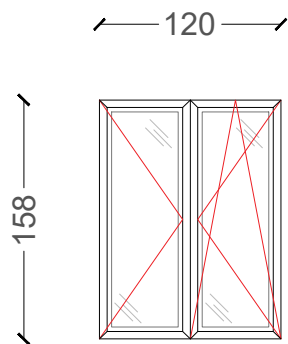
SCALA : 1:50

DATA : Maggio 2021

TECNICO : ING. Giulio Giorgini

## ABACO INFISSI ESTERNI

TIPO : Anta e ribalta (Ant/rib)  
N. 6



### Tipologia profili:

- Serramento
- Frangisole

### Tipo di apertura:

- Anta
- Due ante
- Due ante scorrevoli
- Anta ribalta
- Anta - Anta ribalta

### Parti trasparenti:

- Vetro stratificato
- Vetro camera basso emissivo < 1.3 W/m<sup>2</sup> K
- Vetro camera stratificato
- Vetro acustico
- Vetro fonoisolante come da D.P.C.M./97

### Montato a:

- Filo interno
- Filo esterno

### Sistema di oscuramento :

- Frangisole orientabili elettriche
- Tapparella tradizionale

### Materiale :

- PVC
- Alluminio



CANTIERE : " 21.NOV.11\_ASILO NIDO NOVAFELTRIA"

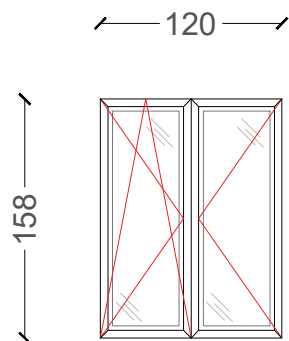
SCALA : 1:50

DATA : Maggio 2021

TECNICO : ING. Giulio Giorgini

## ABACO INFISSI ESTERNI

TIPO : Anta e ribalta (Ant/rib)  
N. 7



### Tipologia profili:

- Serramento
- Frangisole

### Tipo di apertura:

- Anta
- Due ante
- Due ante scorrevoli
- Anta ribalta
- Anta - Anta ribalta

### Parti trasparenti:

- Vetro stratificato
- Vetro camera basso emissivo < 1.3 W/m<sup>2</sup> K
- Vetro camera stratificato
- Vetro acustico
- Vetro fonoisolante come da D.P.C.M./97

### Montato a:

- Filo interno
- Filo esterno

### Sistema di oscuramento :

- Frangisole orientabili elettriche
- Tapparella tradizionale

### Materiale :

- PVC
- Alluminio

CANTIERE : " 21.NOV.11\_ASILO NIDO NOVAFELTRIA"

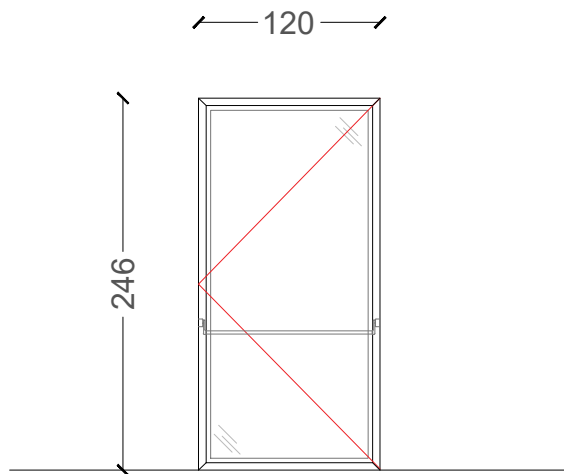
SCALA : 1:50

DATA : Maggio 2021

TECNICO : ING. Giulio Giorgini

## ABACO INFISSI ESTERNI

TIPO : Porta con maniglione antipanico (Ant)  
A. 5



### Tipologia profili:

- Serramento
- Frangisole

### Tipo di apertura:

- Anta
- Due ante
- Due ante scorrevoli
- Anta ribalta
- Anta - Anta ribalta

### Parti trasparenti:

- Vetro stratificato
- Vetro camera basso emissivo < 1.3 W/m<sup>2</sup> K
- Vetro camera stratificato
- Vetro acustico
- Vetro fonoisolante come da D.P.C.M./97

### Montato a:

- Filo interno
- Filo esterno

### Sistema di oscuramento :

- Frangisole orientabili elettriche
- Tapparella tradizionale

### Materiale :

- PVC
- Alluminio

CANTIERE : " 21.NOV.11\_ASILO NIDO NOVAFELTRIA"

SCALA : 1:50

DATA : Maggio 2021

TECNICO : ING. Giulio Giorgini

## ABACO INFISSI ESTERNI

TIPO : Anta e ribalta (Ant/rib)  
N. 9

### Tipologia profili:

- Serramento  
 Frangisole

### Tipo di apertura:

- Anta  
 Due ante  
 Due ante scorrevoli  
 Anta ribalta  
 Anta - Anta ribalta

### Parti trasparenti:

- Vetro stratificato  
 Vetro camera basso emissivo < 1.3 W/m<sup>2</sup> K  
 Vetro camera stratificato  
 Vetro acustico  
 Vetro fonoisolante come da D.P.C.M./97

### Montato a:

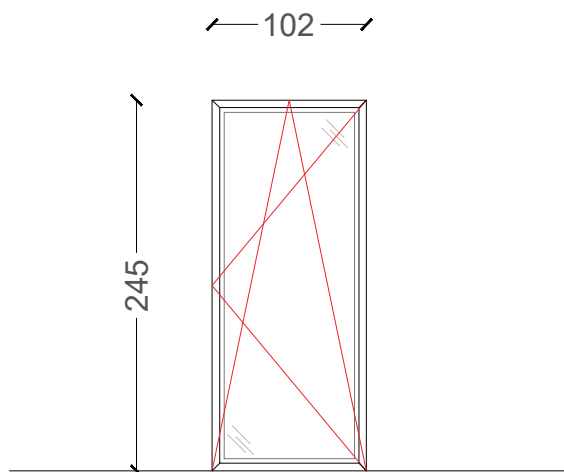
- Filo interno  
 Filo esterno

### Sistema di oscuramento :

- Frangisole orientabili elettriche  
 Tapparella tradizionale

### Materiale :

- PVC  
 Alluminio



CANTIERE : " 21.NOV.11\_ASILO NIDO NOVAFELTRIA"

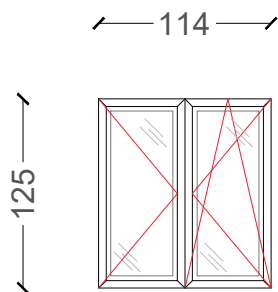
SCALA : 1:50

DATA : Maggio 2021

TECNICO : ING. Giulio Giorgini

## ABACO INFISSI ESTERNI

TIPO : Anta e ribalta (Ant/rib)  
N. 10



### Tipologia profili:

- Serramento
- Frangisole

### Tipo di apertura:

- Anta
- Due ante
- Due ante scorrevoli
- Anta ribalta
- Anta - Anta ribalta

### Parti trasparenti:

- Vetro stratificato
- Vetro camera basso emissivo < 1.3 W/m<sup>2</sup> K
- Vetro camera stratificato
- Vetro acustico
- Vetro fonoisolante come da D.P.C.M./97

### Montato a:

- Filo interno
- Filo esterno

### Sistema di oscuramento :

- Frangisole orientabili elettriche
- Tapparella tradizionale

### Materiale :

- PVC
- Alluminio

CANTIERE : " 21.NOV.11\_ASILO NIDO NOVAFELTRIA"

SCALA : 1:50

DATA : Maggio 2021

TECNICO : ING. Giulio Giorgini

## ABACO INFISSI ESTERNI

TIPO : Anta e ribalta (Ant/rib)  
N. 10

### Tipologia profili:

- Serramento  
 Frangisole

### Tipo di apertura:

- Anta  
 Due ante  
 Due ante scorrevoli  
 Anta ribalta  
 Anta - Anta ribalta

### Parti trasparenti:

- Vetro stratificato  
 Vetro camera basso emissivo < 1.3 W/m<sup>2</sup> K  
 Vetro camera stratificato  
 Vetro acustico  
 Vetro fonoisolante come da D.P.C.M./97

### Montato a:

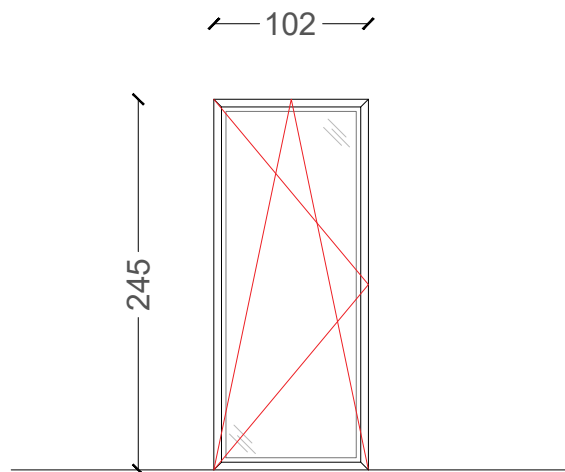
- Filo interno  
 Filo esterno

### Sistema di oscuramento :

- Frangisole orientabili elettriche  
 Tapparella tradizionale

### Materiale :

- PVC  
 Alluminio



CANTIERE : " 21.NOV.11\_ASILO NIDO NOVAFELTRIA"

SCALA : 1:50

DATA : Maggio 2021

TECNICO : ING. Giulio Giorgini

## ABACO INFISSI ESTERNI

TIPO : Portone ingresso (ing.)

N. 1

### Tipologia profili:

Serramento

Frangisole

### Tipo di apertura:

Anta

Due ante

Due ante scorrevoli

Anta ribalta

Anta - Anta ribalta

### Parti trasparenti:

Vetro stratificato

Vetro camera basso emissivo < 1.3 W/m<sup>2</sup> K

Vetro camera stratificato

Vetro acustico

Vetro fonoisolante come da D.P.C.M./97

### Montato a:

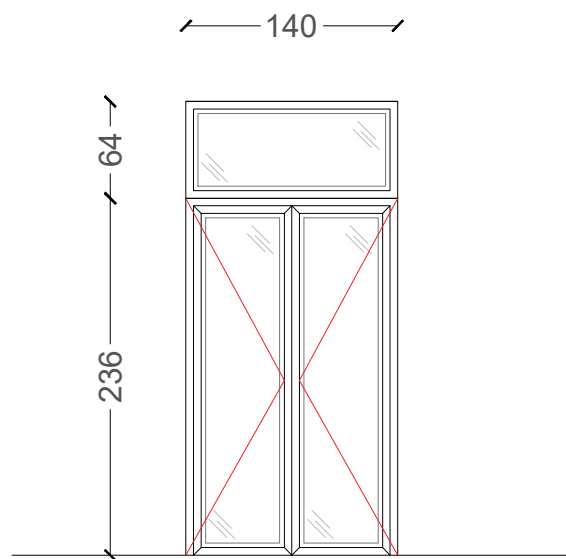
Filo interno

Filo esterno

### Materiale :

PVC

Alluminio



CANTIERE : " 21.NOV.11\_ASILO NIDO NOVAFELTRIA"

SCALA : 1:50

DATA : Maggio 2021

TECNICO : ING. Giulio Giorgini

## ABACO INFISSI ESTERNI

TIPO : Porta C.T. (ing.)  
N. 2

### Tipologia profili:

- Serramento  
 Frangisole

### Tipo di apertura:

- Anta  
 Due ante  
 Due ante scorrevoli  
 Anta ribalta  
 Anta - Anta ribalta

### Parti trasparenti:

- Vetro stratificato  
 Vetro camera basso emissivo < 1.3 W/m<sup>2</sup> K  
 Vetro camera stratificato  
 Vetro acustico  
 Vetro fonoisolante come da D.P.C.M./97

### Montato a:

- Filo interno  
 Filo esterno

### Materiale :

- PVC  
 Alluminio

